




**FIGLER**  
**PLACE ZABAW**

PLACE ZABAW PROJEKTOWANIE • PRODUKCJA • MONTAŻ  
P.P.U. FIGLER – Henryk Figler  
Oświęcimska 12  
42-674 Zbrostawice  
tel. 32 285 50 77  [www.figler.pl](http://www.figler.pl)

## KARTA TECHNICZNA – Zestaw zabawowy Lena - nr kat.08-1088

### Elementy składowe zestawu:

1. (W) wieża z drzewkiem palmowym, wysokość podestu 100 cm – 2 szt.
2. (P) tunel – 1 szt.
3. (SL) ślizg nierdzewny – 1 szt.
4. (WE) wejście drabinka – 1 szt.

### Opcje wykonania:

**1. STANDARD (S)** - drewno bezrdzeniowe lite o przekroju 90x90 mm impregnowane oraz malowane drewnochronem typu bursztynowo-złoty. Drewno frezowane wzdłużnie w celu eliminacji naturalnych pęknięć. Burty boczne oraz elementy dekoracyjne wykonane z tworzywa HDPE. Uchwyty ocynkowane malowane proszkowo. Tunel karbowany, wykonany z wytrzymałego tworzywa sztucznego. Ześlizg wykonany z blachy nierdzewnej.

**2. STANDARD PLUS (S+)** - drewno bezrdzeniowe lite o przekroju 90x90 mm impregnowane oraz malowane drewnochronem typu bursztynowo-złoty. Drewno frezowane wzdłużnie w celu eliminacji naturalnych pęknięć. Burty boczne oraz elementy dekoracyjne wykonane z tworzywa HDPE. Uchwyty ocynkowane malowane proszkowo. Tunel karbowany, wykonany z wytrzymałego tworzywa sztucznego. Ześlizg wykonany z blachy nierdzewnej. Konstrukcja osadzona na stalowych ocynkowanych kotwach.

**3. PRESTIŻ (P)** - drewno klejone warstwowo o przekroju 90x90 mm impregnowane oraz malowane drewnochronem typu bursztynowo-złoty. Burty boczne oraz elementy dekoracyjne wykonane z tworzywa HDPE. Uchwyty ocynkowane malowane proszkowo. Tunel karbowany, wykonany z wytrzymałego tworzywa sztucznego. Ześlizg wykonany z blachy nierdzewnej. Konstrukcja osadzona na stalowych ocynkowanych kotwach.



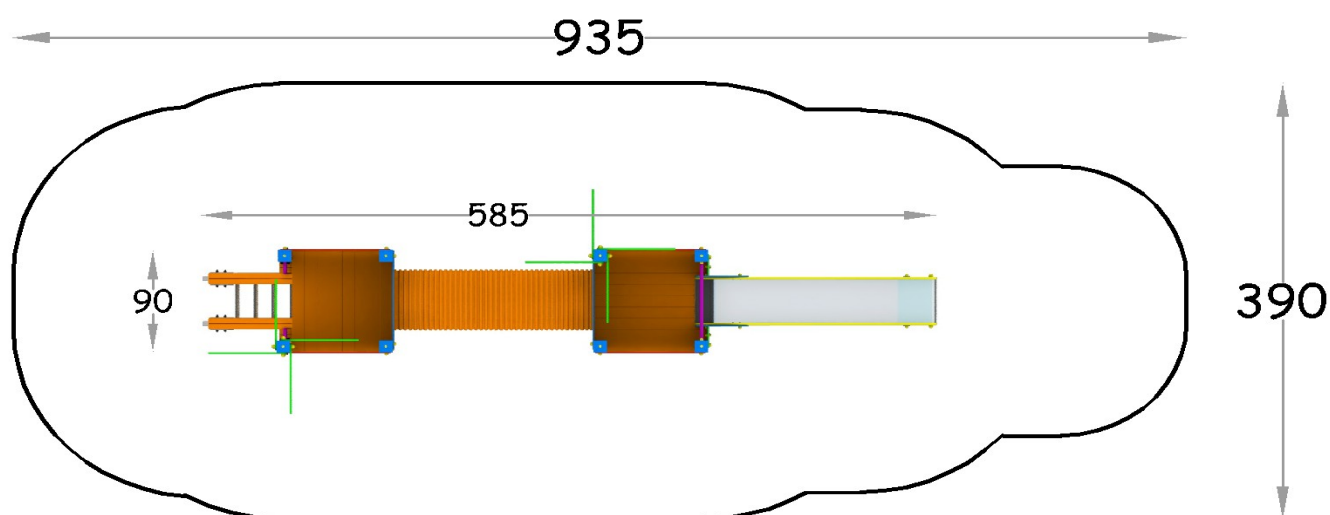


**FIGLER**  
**PLACE ZABAW**

PLACE ZABAW PROJEKTOWANIE • PRODUKCJA • MONTAŻ  
P.P.U. FIGLER – Henryk Figler  
Oświęcimska 12  
42-674 Zbrostawice  
tel. 32 285 50 77 [www.figler.pl](http://www.figler.pl)

KARTA TECHNICZNA – Zestaw zabawowy Lena - nr kat.08-1088

Strefa bezpieczeństwa:



Wymiary urządzenia	585x90x280 cm
Wysokość swobodnego upadku	100 cm
Strefa bezpieczeństwa	935x390 cm