



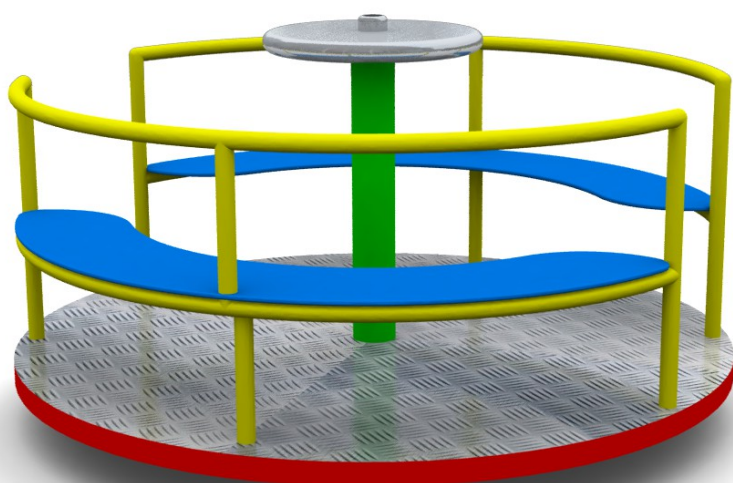
**FIGLER**  
**PLACE ZABAW**

PLACE ZABAW PROJEKTOWANIE • PRODUKCJA • MONTAŻ  
P.P.U. FIGLER – Henryk Figler  
Oświęcimska 12  
42-674 Zbrostawice  
tel. 32 285 50 77  [www.figler.pl](http://www.figler.pl)

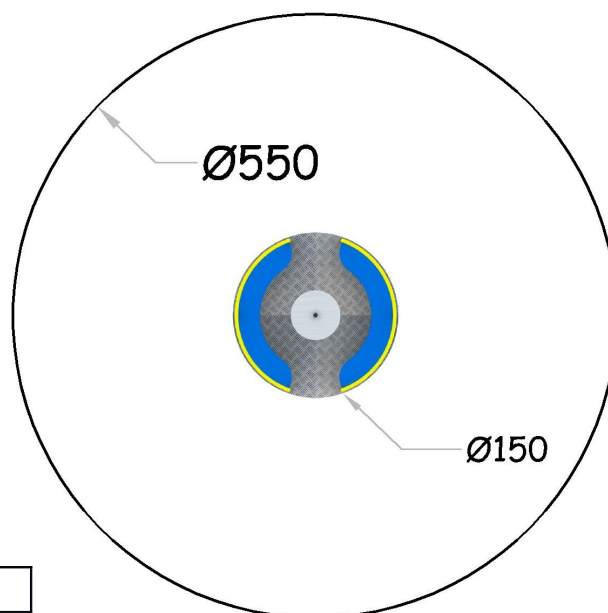
KARTA TECHNICZNA – Karuzela metalowa – Trzmiel – nr kat. 12-2017

#### Opis techniczny:

**METAL (M)** - platforma wykonana z blachy aluminiowej, ryflowanej grubości 3 mm, słup stalowy z rury  $\varnothing 114$  mm, łożyskowany tocznie. Oparcia wykonane z rury  $\varnothing 33$  mm, siedziska z tworzywa HDPE. Talerz napędowy wykonany ze stali nierdzewnej.



Strefa bezpieczeństwa:



Wymiary urządzenia	150x150x70 cm
Wysokość swobodnego upadku	max 70 cm
Strefa bezpieczeństwa	Ø 550 cm