



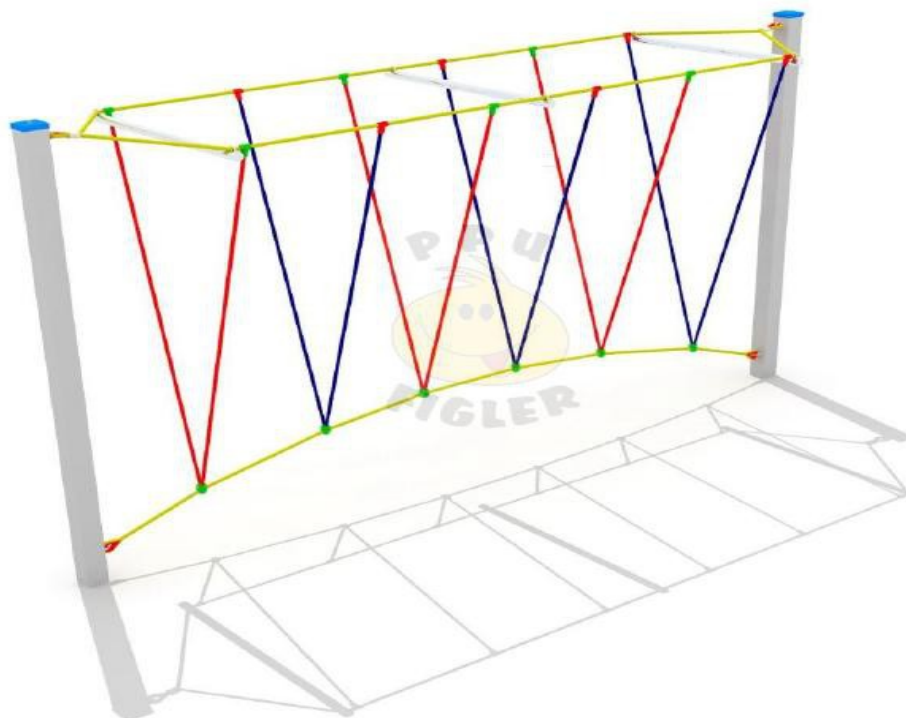
FIGLER
PLACE ZABAW

PLACE ZABAW PROJEKTOWANIE • PRODUKCJA • MONTAŻ
P.P.U. FIGLER – Henryk Figler
Oświęcimska 12
42-674 Zbrostawice
tel. 32 285 50 77 www.figler.pl

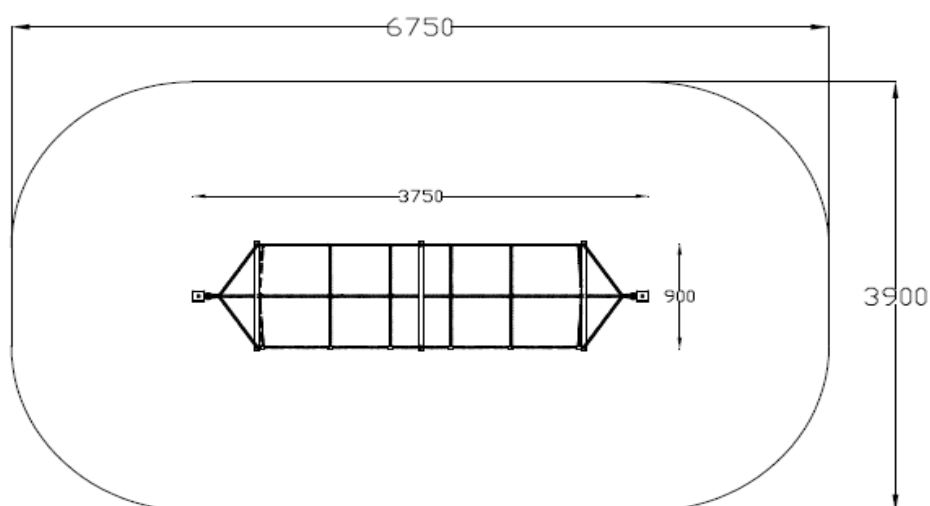
KARTA TECHNICZNA – Urządzenie linarne – Most linowy – nr kat. 09-1103

Opis techniczny:

METAL (M) – konstrukcja urządzenia wykonana z profilu stalowego o przekroju 70x70 mm ocynkowanego oraz malowanego proszkowo. Liny stalowo polipropylenowe \varnothing 16 mm. Zakuwki aluminiowe. Liny krzyżujące się skrócone za pomocą łączników wykonanych z wysokoudarowego tworzywa. Słupy pionowe zabezpieczone zaślepkami.



Strefa bezpieczeństwa:



Wymiary urządzenia	375x90x210 cm
Wysokość swobodnego upadku	max 50 cm
Strefa bezpieczeństwa	675x390 cm

Producent zastrzega sobie, iż realny wygląd wyżej przedstawionych urządzeń może nieznacznie odbiegać od wizualizacji. Wymiary urządzenia mogą różnić się od przedstawionych w tabeli. Wszelkie zmiany konstrukcyjne lub kolorystyczne związane są z ciągłym procesem ulepszania jakości oraz estetyki urządzeń.