



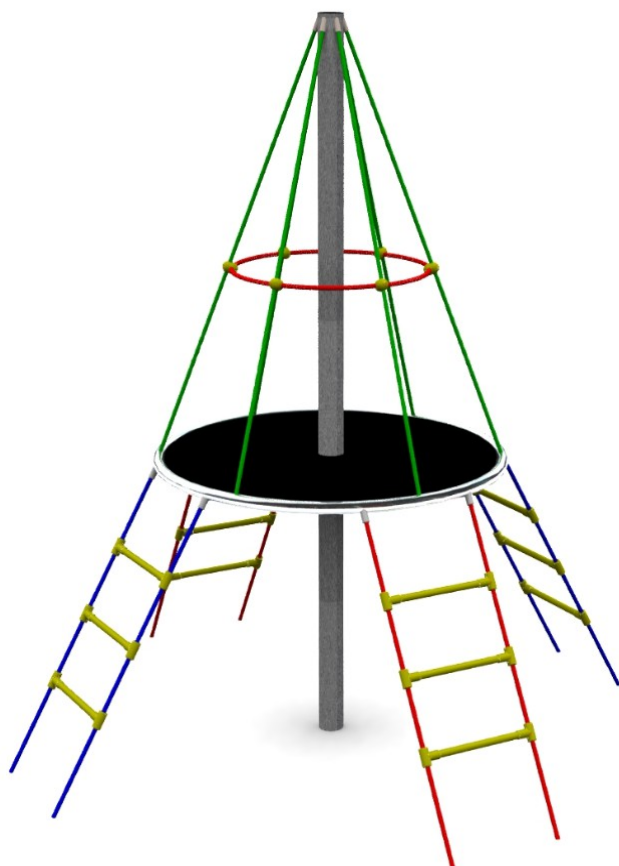
**FIGLER**  
**PLACE ZABAW**

PLACE ZABAW PROJEKTOWANIE • PRODUKCJA • MONTAŻ  
P.P.U. FIGLER – Henryk Figler  
Oświęcimska 12  
42-674 Zbrostawice  
tel. 32 285 50 77  [www.figler.pl](http://www.figler.pl)

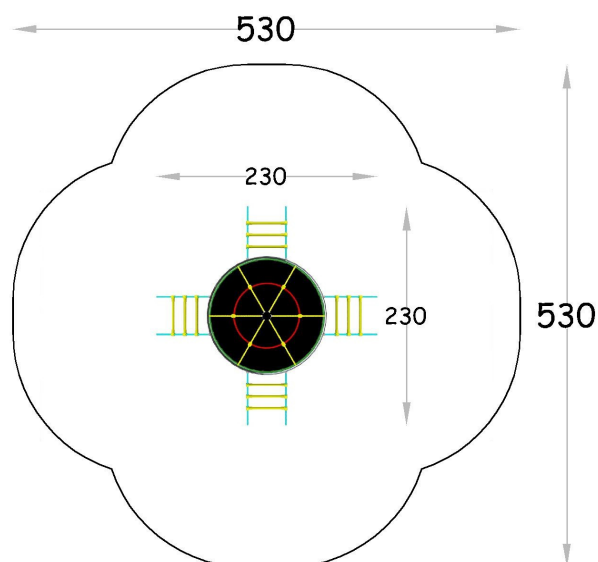
KARTA TECHNICZNA – Urządzenie linowe – Rakieta - nr kat. 09-1089

#### Opis techniczny:

**METAL (M)** – konstrukcja urządzenia osadzona na stalowym, ocynkowanym słupie  $\varnothing$  114,3 mm. Liny stalowo polipropylenowe  $\varnothing$ 16mm. Zakuwki aluminiowe. Liny krzyżujące się skrócone za pomocą łączników wykonanych z wysokoudarowego tworzywa. Podest wykonany ze sklejki antypoślizgowej. Obręcz pozioma wykonana z rury nierdzewnej  $\varnothing$  42 mm.



#### Strefa bezpieczeństwa:



Wymiary urządzenia	230x230x250 cm
Wysokość swobodnego upadku	max 100 cm
Strefa bezpieczeństwa	530x530 cm

Producent zastrzega sobie, iż realny wygląd wyżej przedstawionych urządzeń może nieznacznie odbiegać od wizualizacji. Wymiary urządzenia mogą różnić się od przedstawionych w tabeli. Wszelkie zmiany konstrukcyjne lub kolorystyczne związane są z ciągłym procesem ulepszania jakości oraz estetyki urządzeń.