

KARTA TECHNICZNA – Zestaw zabawowy Lena - nr kat.08-1088

**Elementy składowe zestawu:**

1. (W) wieża bez dachu, wysokość podestu 100 cm - 2 szt.
2. (P) pomost tunel - 1 szt.
3. (SL) ślizg - 1 szt.
4. (WE) wejście drabinka - 1 szt.
5. (Ak) elementy dekoracyjne – drzewka palmowe – 2 szt.

**Opcje wykonania:**

**1. STANDARD (S)** – drewno bezrdzeniowe lite o przekroju 90x90 mm impregnowane oraz malowane drewnochronem typu bursztynowo-złoty. Drewno frezowane wzdłużnie w celu eliminacji naturalnych pęknięć. Dachy oraz burty boczne wykonane z tworzywa HDPE. Uchwyty ocynkowane malowane proszkowo. Łańcuchy wykonane ze stali nierdzewnej. Liny stalowo polipropylenowe Ø 16 mm. Ześlizg wykonany z blachy nierdzewnej.

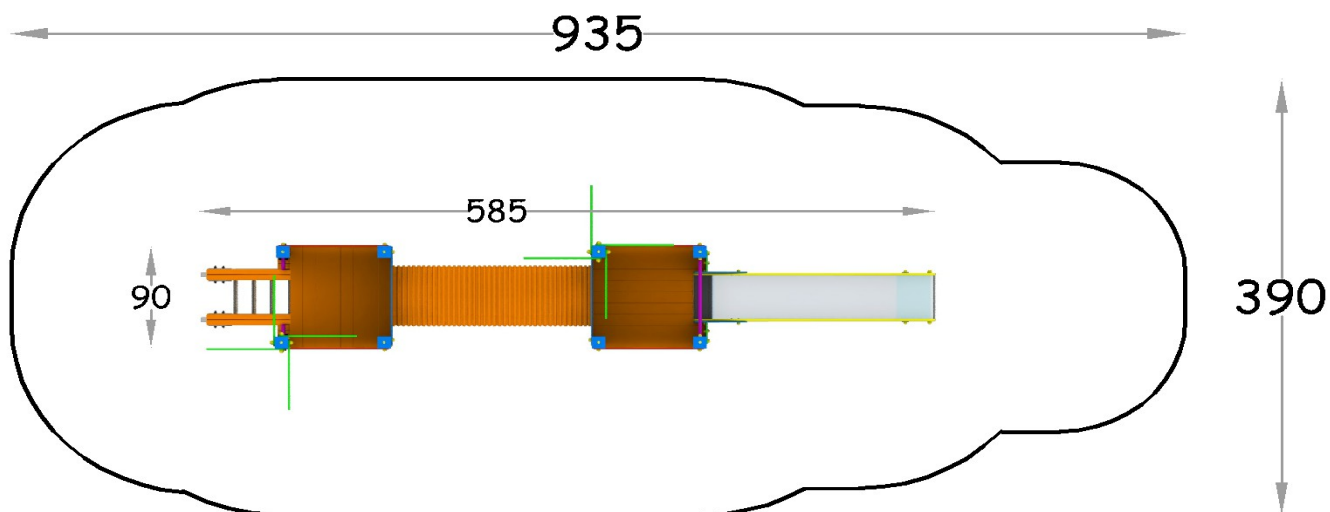
**2. STANDARD PLUS (S+)** - drewno bezrdzeniowe lite o przekroju 90x90 mm impregnowane oraz malowane drewnochronem typu bursztynowo-złoty. Drewno frezowane wzdłużnie w celu eliminacji naturalnych pęknięć. Dachy oraz burty boczne wykonane z tworzywa HDPE. Uchwyty ocynkowane malowane proszkowo. Łańcuchy wykonane ze stali nierdzewnej. Liny stalowo polipropylenowe Ø 16 mm. Ześlizg wykonany z blachy nierdzewnej. Konstrukcja osadzona na stalowych ocynkowanych kotwach.

**3. PRESTIŻ (P)** - drewno klejone warstwowo o przekroju 90x90 mm impregnowane oraz malowane drewnochronem typu bursztynowo-złoty. Dachy oraz burty boczne wykonane z tworzywa HDPE. Uchwyty ocynkowane malowane proszkowo. Łańcuchy wykonane ze stali nierdzewnej. Liny stalowo polipropylenowe Ø 16 mm. Ześlizg wykonany z blachy nierdzewnej. Konstrukcja osadzona na stalowych ocynkowanych kotwach.



KARTA TECHNICZNA – Zestaw zabawowy Lena - nr kat.08-1088

Strefa bezpieczeństwa:



Wymiary urządzenia	585x90x280 cm
Wysokość swobodnego upadku	100 cm
Strefa bezpieczeństwa	935x390 cm