

KARTA TECHNICZNA – Zestaw zabawowy Kasia - nr kat. 08-1098

Elementy składowe zestawu:

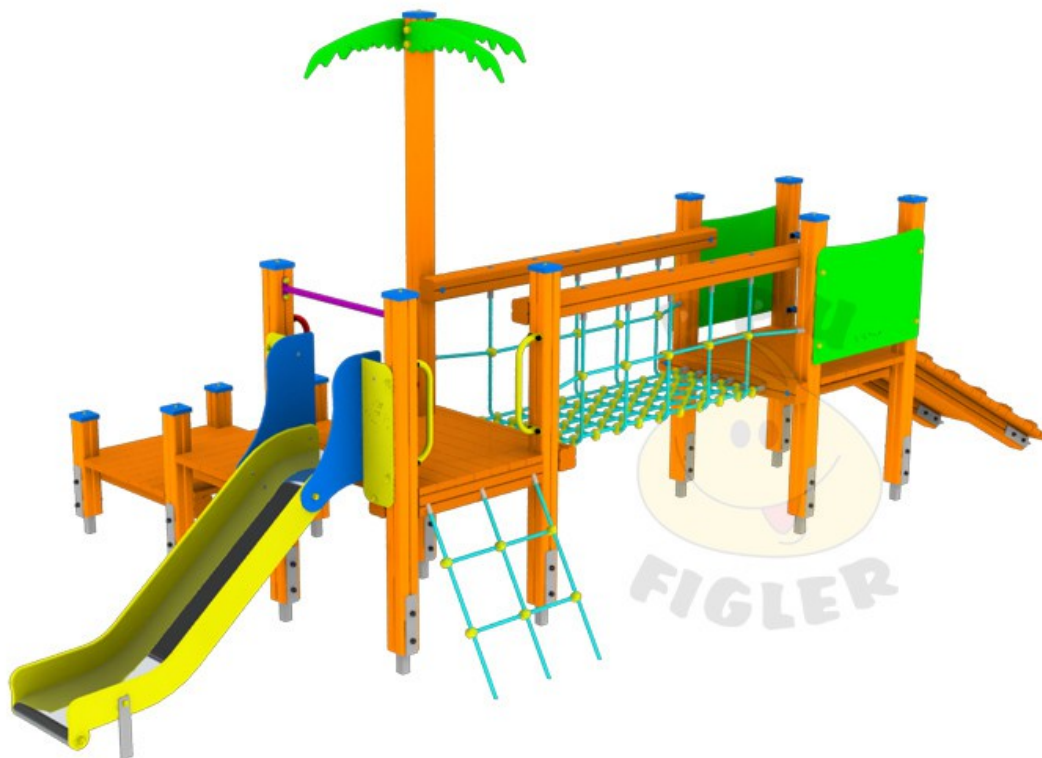
1. (W) wieża bez dachu, wysokość podestu 60 cm - 1 szt.
2. (SL) ślizg - 1 szt.
3. (WE) wejście typu schody - 1 szt.
4. (WE) wejście linowe - 1 szt.
5. (WE) wejście typu trap - 1 szt.
6. (W) wieża z drzewkiem palmowym - 1 szt.
7. (P) pomost linowy - 1 szt.

Opcje wykonania:

1. STANDARD (S) – drewno bezrdzeniowe lite o przekroju 90x90 mm impregnowane oraz malowane drewnochronem typu bursztynowo-złoty. Drewno frezowane wzdłużnie w celu eliminacji naturalnych pęknięć. Dachy oraz burty boczne wykonane z tworzywa HDPE. Uchwyty ocynkowane malowane proszkowo. Łańcuchy wykonane ze stali nierdzewnej. Liny stalowo polipropylenowe Ø 16 mm. Ześlizg wykonany z blachy nierdzewnej.

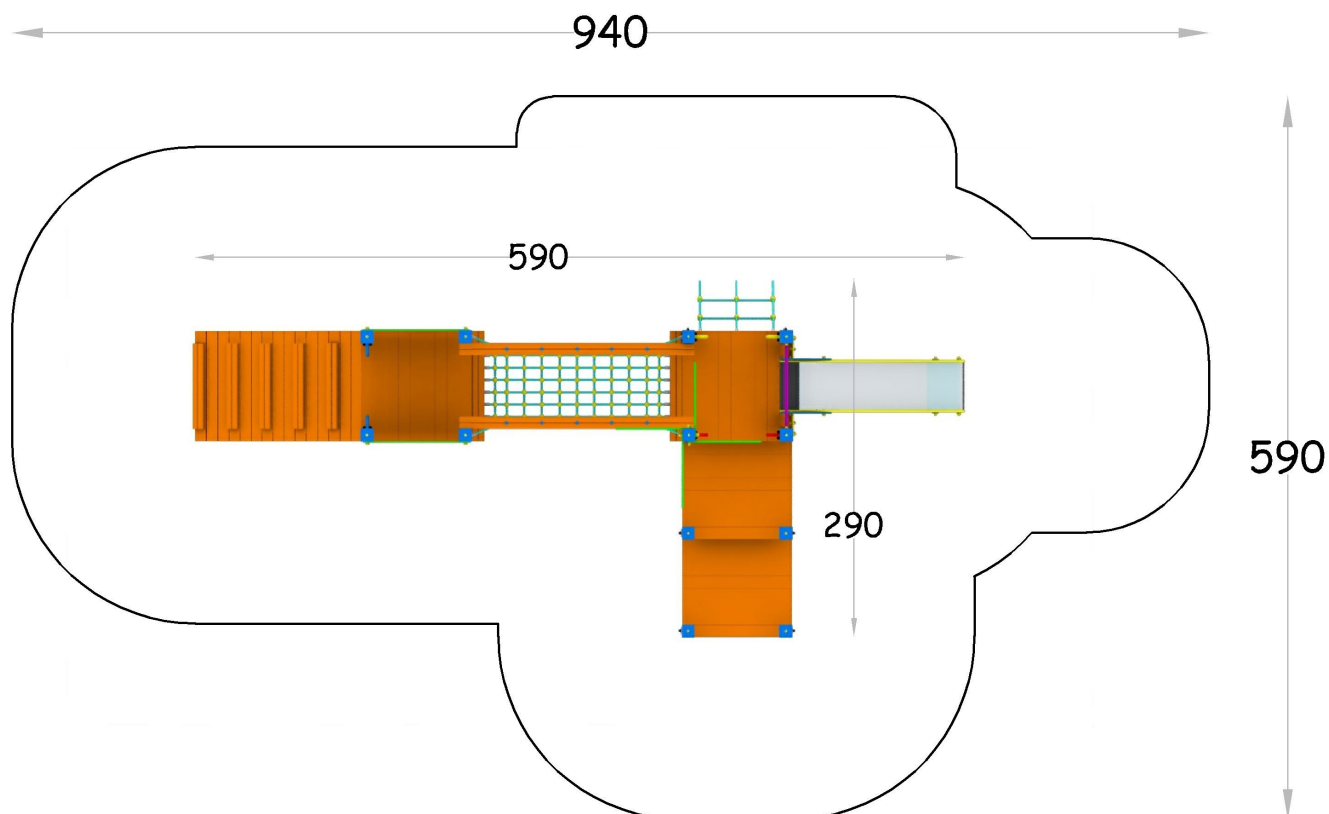
2. STANDARD PLUS (S+) - drewno bezrdzeniowe lite o przekroju 90x90 mm impregnowane oraz malowane drewnochronem typu bursztynowo-złoty. Drewno frezowane wzdłużnie w celu eliminacji naturalnych pęknięć. Dachy oraz burty boczne wykonane z tworzywa HDPE. Uchwyty ocynkowane malowane proszkowo. Łańcuchy wykonane ze stali nierdzewnej. Liny stalowo polipropylenowe Ø 16 mm. Ześlizg wykonany z blachy nierdzewnej. Konstrukcja osadzona na stalowych ocynkowanych kotwach.

3. PRESTIŻ (P) - drewno klejone warstwowo o przekroju 90x90 mm impregnowane oraz malowane drewnochronem typu bursztynowo-złoty. Dachy oraz burty boczne wykonane z tworzywa HDPE. Uchwyty ocynkowane malowane proszkowo. Łańcuchy wykonane ze stali nierdzewnej. Liny stalowo polipropylenowe Ø 16 mm. Ześlizg wykonany z blachy nierdzewnej. Konstrukcja osadzona na stalowych ocynkowanych kotwach.



KARTA TECHNICZNA – Zestaw zabawowy Kasia - nr kat. 08-1098

Strefa bezpieczeństwa:



Wymiary urządzenia	590x290x280 cm
Wysokość swobodnego upadku	max 60 cm
Strefa bezpieczeństwa	940x590 cm