

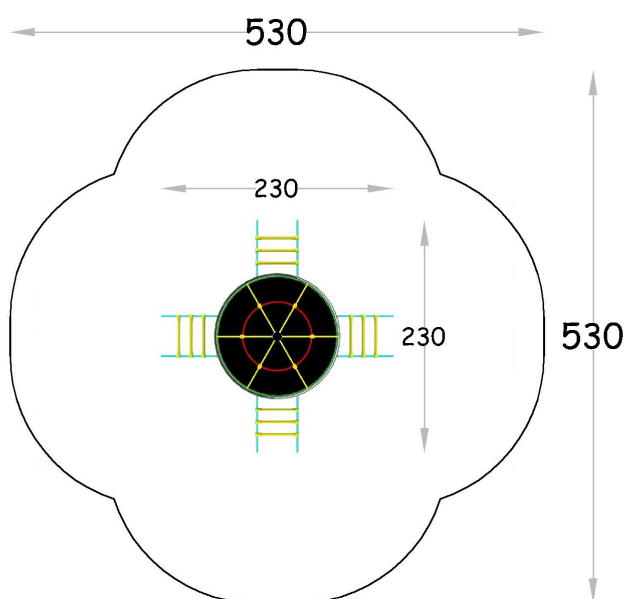
KARTA TECHNICZNA – Urządzenie linarne – Rakieta - nr kat. 09-1089

Opis techniczny:

**METAL (M)** – konstrukcja urządzenia osadzona na stalowym, ocynkowanym słupie  $\varnothing$  114,3 mm. Liny stalowo polipropylenowe  $\varnothing$ 16mm. Zakuwki aluminiowe. Liny krzyżujące się skrócone za pomocą łączników wykonanych z wysokoudarowego tworzywa. Podest wykonany ze sklejki antypoślizgowej. Obręcz pozioma wykonana z rury nierdzewnej  $\varnothing$  42 mm.



Strefa bezpieczeństwa:



|                            |                |
|----------------------------|----------------|
| Wymiary urządzenia         | 230x230x250 cm |
| Wysokość swobodnego upadku | max 100 cm     |
| Strefa bezpieczeństwa      | 530x530 cm     |