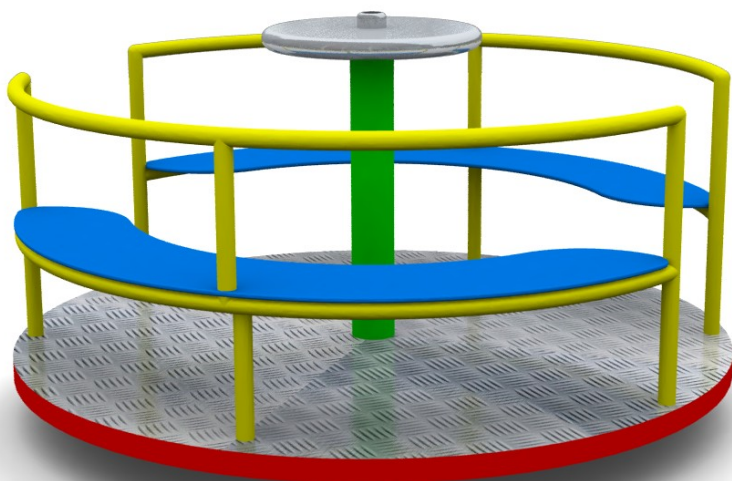


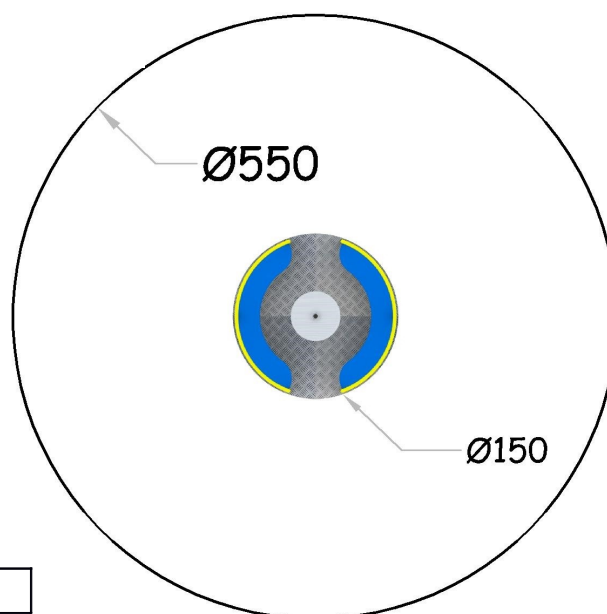
KARTA TECHNICZNA – Karuzela metalowa – Trzmiel – nr kat. 12-2017

Opis techniczny:

**METAL (M)** - platforma wykonana z blachy aluminiowej, ryflowanej grubości 3 mm, słup stalowy z rury  $\varnothing 114$  mm, łożyskowany tocznie. Oparcia wykonane z rury  $\varnothing 33$  mm, siedziska z tworzywa HDPE. Talerz napędowy wykonany ze stali nierdzewnej.



Strefa bezpieczeństwa:



Wymiary urządzenia	150x150x70 cm
Wysokość swobodnego upadku	max 70 cm
Strefa bezpieczeństwa	$\varnothing$ 550 cm