

KARTA TECHNICZNA – Huśtawka pojedyncza drewniana z górną belką stalową

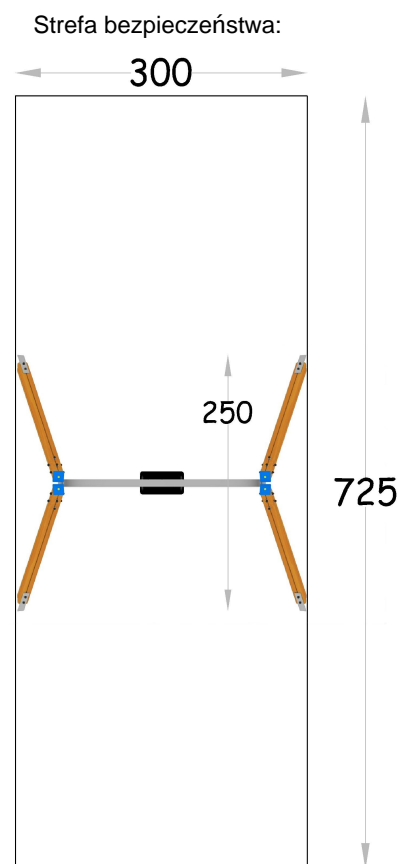
- siedzisko z oparciem - nr kat. 01-1100
- siedzisko płaskie – nr kat. 01-1101
- siedzisko typu kubelek – nr kat. 01-1102

Opcje wykonania:

1. STANDARD (S) – drewno bezrdzeniowe lite o przekroju 90x90 mm impregnowane oraz malowane drewnochronem typu bursztynowo-złoty. Drewno frezowane wzdłużnie w celu eliminacji naturalnych pęknięć. Łańcuchy wykonane ze stali nierdzewnej Ø 6 mm. Siedziska gumowe z wkładem metalowym, atestowane. Ułożyskowania ocynkowane ogniowo. Powierzchnie czołowe belek zabezpieczone kapturkami z tworzywa sztucznego. Belka górna wykonana z profilu stalowego o przekroju kwadratowym 70x70mm ocynkowana ogniowo.

2. STANDARD PLUS (S+) - drewno bezrdzeniowe lite o przekroju 90x90 mm impregnowane oraz malowane drewnochronem typu bursztynowo-złoty. Drewno frezowane wzdłużnie w celu eliminacji naturalnych pęknięć. Łańcuchy wykonane ze stali nierdzewnej Ø 6 mm. Siedziska gumowe z wkładem metalowym, atestowane. Ułożyskowania ocynkowane ogniowo. Powierzchnie czołowe belek zabezpieczone kapturkami z tworzywa sztucznego. Belka górna wykonana z profilu stalowego o przekroju kwadratowym 70x70mm ocynkowana ogniowo. Konstrukcja osadzona na stalowych ocynkowanych ogniowo kotwach.

3. PRESTIŻ (P) - drewno klejone warstwowo o przekroju 90x90 mm impregnowane oraz malowane drewnochronem typu bursztynowo-złoty. Łańcuchy wykonane ze stali nierdzewnej Ø 6 mm. Siedziska gumowe z wkładem metalowym, atestowane. Ułożyskowania ocynkowane ogniowo. Powierzchnie czołowe belek zabezpieczone kapturkami z tworzywa sztucznego. Belka górna wykonana z profilu stalowego o przekroju kwadratowym 70x70mm ocynkowana ogniowo. Konstrukcja osadzona na stalowych ocynkowanych ogniowo kotwach.



Wymiary urządzenia	300x250x240 cm
Wysokość swobodnego upadku	130 cm
Strefa bezpieczeństwa	300x725 cm
Liczba użytkowników	1