

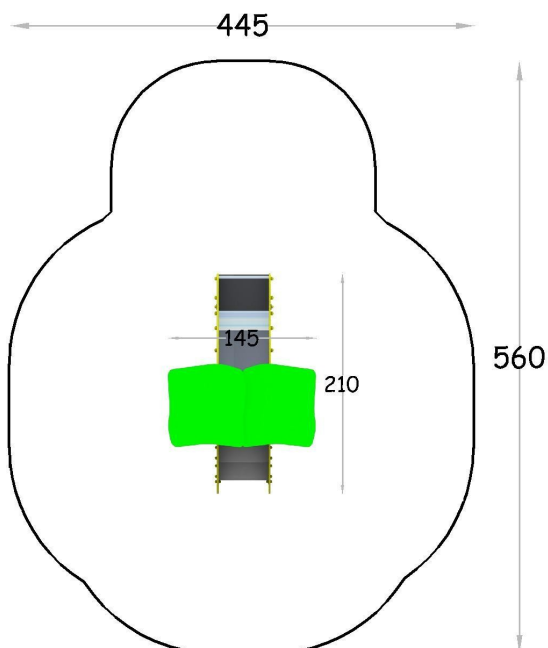
KARTA TECHNICZNA – Urządzenie rekreacyjne – Domek na palach – nr kat. 07-1184

Opcje wykonania:

METAL (M) – konstrukcja stalowa ocynkowana i malowana proszkowo, słupy z profilu 70x70 mm. Dach, schodki, burtki boczne oraz elementy dekoracyjne wykonane z tworzywa HDPE. Ślizg wykonany z blachy nierdzewnej. Podest antypoślizgowy.



Strefa bezpieczeństwa:



Wymiary urządzenia	145x210x210 cm
Wysokość swobodnego upadku	max 60 cm
Strefa bezpieczeństwa	445x560 cm