

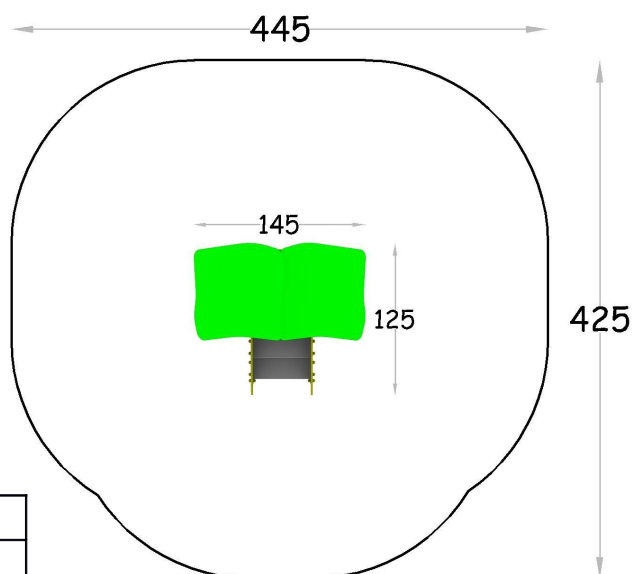
KARTA TECHNICZNA – Urządzenie rekreacyjne – Domek na jednej nodze – nr kat. 07-1183

Opcje wykonania:

METAL (M) – konstrukcja stalowa ocynkowana i malowana proszkowo, słupy z profilu 120x120 mm oraz 40x30 mm. Dach, schodki, burty boczne oraz elementy dekoracyjne wykonane z tworzywa HDPE. Podest antypoślizgowy.



Strefa bezpieczeństwa:



Wymiary urządzenia	145x125x210 cm
Wysokość swobodnego upadku	max 60 cm
Strefa bezpieczeństwa	445x425 cm